



硅胶注塑

可灵活采用 LSR 和 HTV 进行生产

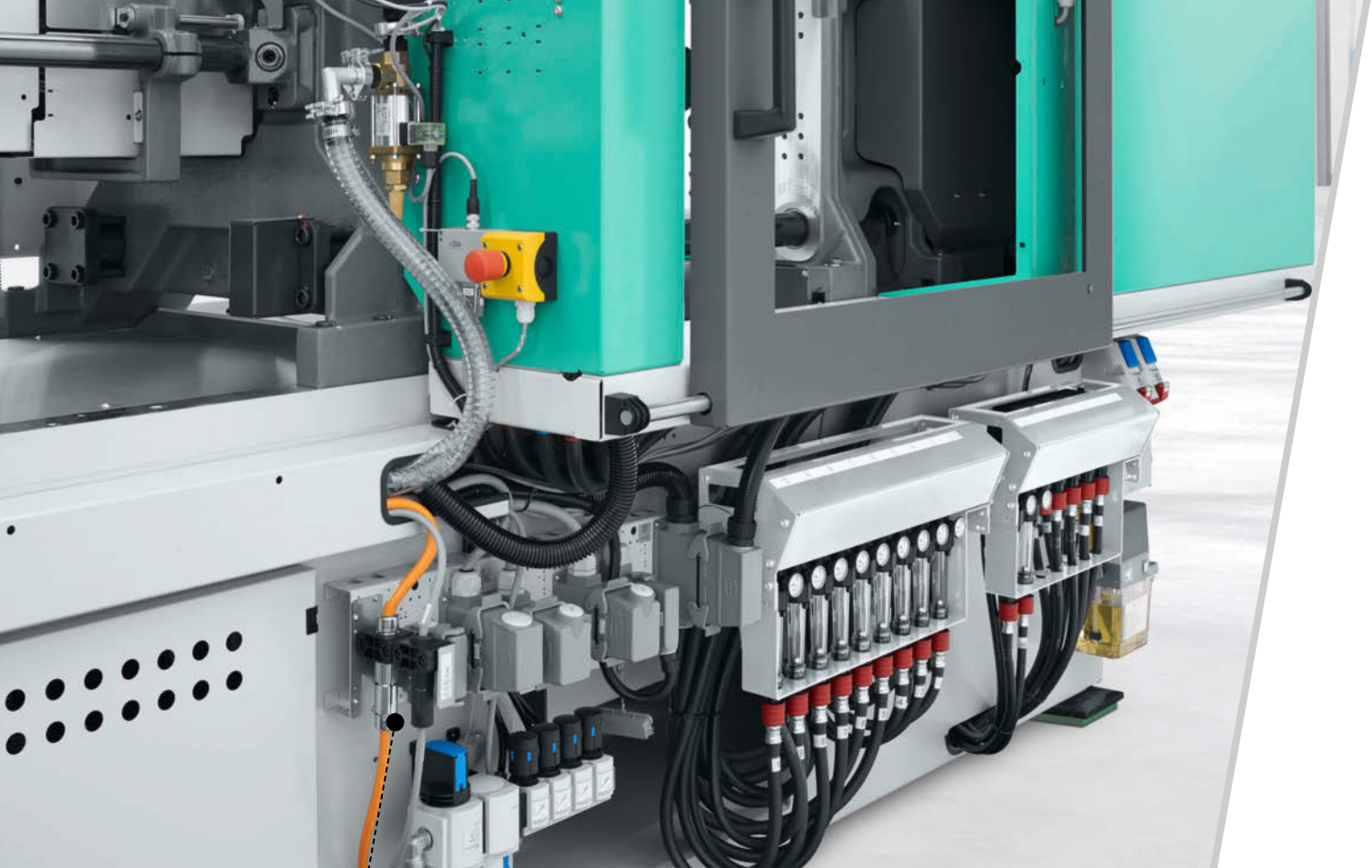
ARBURG

极具弹性

硅胶加工的基础：
ARBURG（阿博格）解
决方案。

矽胶的应用范围与材料本身一样灵活。因此，由专家提供的个性化定制解决方案极受青睐。而这些正是我们所擅长的。不论是哪个行业，即使是与其他材料结合使用的时候，我们也能提供专业又可靠的解决方案。近 40 年来，我们成功实现了几千项矽胶应用，期间积累的经验让我们更值得托付。例如我们的 ALLROUNDER 射出成型技术，可针对您的零件设定参数进行灵活调整。随时提供 100 % 全方位服务！

WIR SIND DA.



完美组合：ALLROUNDER
可根据具体订单进行个性化
调整。

概要

// 我们将在开发矽胶射出成型技术的过程中，全程提供支援！
我们凭借着丰富的专业知识和模组化技术，在行业中树立了标杆。我们的跨领域专家团队可以提供最佳化系统解决方案，无论是液态矽橡胶 (LSR) 还是高温硫化矽橡胶 (HTV)，都不在话下。无论是依据材料进行计量和温度控制，还是精准成型、准确提取，我们都能得心应手。并且可以在整个批量生产中都能做到。 //

亮点

- 所有机器型号均可用于矽胶加工
- 中央监控和数位化过程
- 自动化统包系统
- 液态矽橡胶微注射模组
- 客户训练课程
传授丰富的专业知识

充分利用所有方案

基于针对液态硅橡胶 (LSR) 和高温固化硅橡胶 (HTV) 加工的广泛产品线，ARBURG (阿博格) 可实现将机器技术始终与具体的注塑任务相匹配：

- 在系列、尺寸和注塑单元方面有很多选择
- 提供大量设备和配置选择，例如针对多组份技术

过程尽在掌控

我们的机器控制器可将工艺特定周边设备进行完美整合。借助带真实性核对的图形化顺序编程，可自行对复杂过程进行简易设置。针对工艺优化、监控和记录的多样功能，可确保高品质的产品生产。其中包括适配的模具加热回路或型腔排气。

专业值得信赖

让我们用多年来的丰富经验助您一臂之力：从个性化机器规格，到详细的工艺技术咨询，再到针对注塑件设计和模具设计可提供的支援。我们更可提供备用方案。在我们的全球技术中心，还可提供全面的测试方案，从而令产品线更加完善。对您而言，提升经济性至关重要，我们将为此不懈努力。



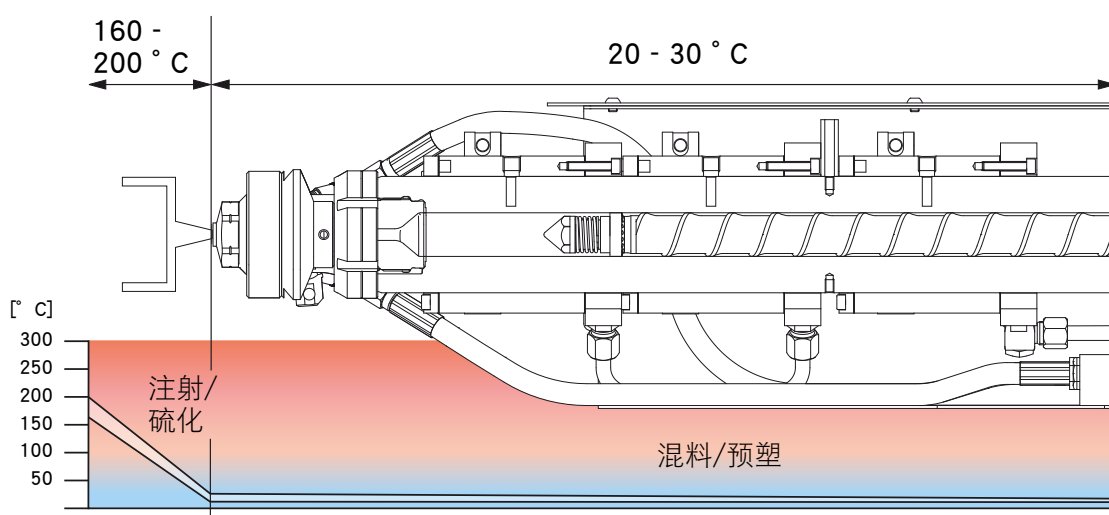
矽胶套装

- 采用专用螺杆的液态恒温料筒模组，用于加工液态矽橡胶或固态矽橡胶
- 自适应的模具加热回路
- 定制的喷嘴技术
- 专用周边配件和计量装置
- 用于计量装置和流量监视的介面
- 清刷和脱模装置
- 真空和吹气装置，以及水流量监视器
- 用于固态矽橡胶的 INJESTER 进料装置

■ 套件 □ 选配

加工：严苛

// 液态硅橡胶 (LSR) 和高温固化硅橡胶 (HTV) 均为高品质材料，只有采用特殊的加工工艺，才能将其独特特性展现出来。精准的温度控制至关重要。模具中的硫化需要较高温度，而料筒模组则需要保持冷却。否则反应性材料混合物将会提前进行交联。因此应注意在不同的区域进行区分温度控制 - 可通过将高温模具的冷却喷嘴取下来完成。 //







Raindance AIR - Hansgrohe AG

透过硬/软材质结合实现功能整合：
例如，矽胶细喷头非常易于清洁。

独特特性

当热塑性和典型塑胶弹性体达到应用极限时，就会使用液态矽橡胶和固态矽橡胶。这两种材料的特性是高效率过程和高性能产品的先决条件：

- 可制作复杂精细的产品几何形状
- 亦可制作小型零件
- 简单实现自动化生产
- 缩短硫化时间和循环时间
- 产品可立即使用
- 清洁加工，无残留物

LSR： “液态”造就高弹性

液态硅橡胶为双组份添加剂交联矽橡胶（催化剂和交联剂）。为了更好的进行输送和存储，将其置于单独容器内备用。专用的 LSR 混料装置将两种“液态”组份连同色浆及添加剂进行均匀混合。此时的反应性材料混合物在高温情况下将以极快的速度硫化 - 完全不存在裂解产物。

HTV： 固态矽橡胶：从“固态”变成高弹性

固态高温硫化矽橡胶为单组份自交联矽橡胶，能够以团状、块状或条状进行输送。在处理固态矽橡胶时，必须使用特殊的 INJESTER 进料装置。在高温之下，固态矽橡胶的硫化速度与液态矽橡胶不相上下。



高达

200°C

高温模具

LSR 和 HTV 在高温下硫化，
并由此获得独特特性

材料特性 (液态矽橡胶和固态矽橡胶)

在高温下会交联

恢复性高

无味和无臭

耐化学制剂、耐紫外线、耐老化和耐温度变化（最高 200 ° C）

低温灵敏性（最低 -50 ° C）

舒适的触感

绝缘特性

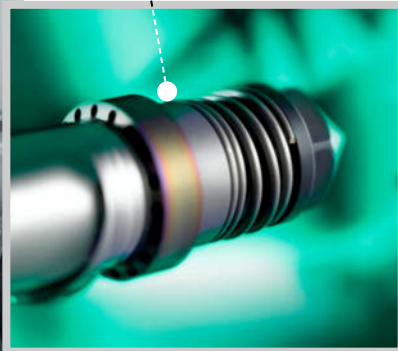
可消毒特性



LSR 可重复注塑工艺

// 为了实现稳定可重复的过程，必须考虑到诸多条件。在双组份液态矽橡胶 (LSR) 领域更是如此：这里涉及到两种均匀混合的组份，需要将“冷态”的材料注射到“热态”的模具中。借助我们全面的制程知识和精准的 ALLROUNDER 射出成型技术，可为您节省大量工作。因为只有稳定的制程才能实现可重复的高品质！ //

精准：可通过弹力自动闭合的带环单向阀。



与模具匹配：
海量喷嘴可选。

工艺稳定：液态恒温料筒模组
可避免提前交联。

可按需调整塑性化

液态矽橡胶的黏度较低，因此料筒模组变得尤为重要。对多个区域内的料筒模组和喷嘴进行了恒温处理，从而可以实现恒温环境。无压缩螺杆具有较低的螺纹深度和长径比，可减少料量，并且还可以对组份进行混合。我们的 aXw 螺杆导向和专用带环单向阀可实现精准计量、射出和保压。

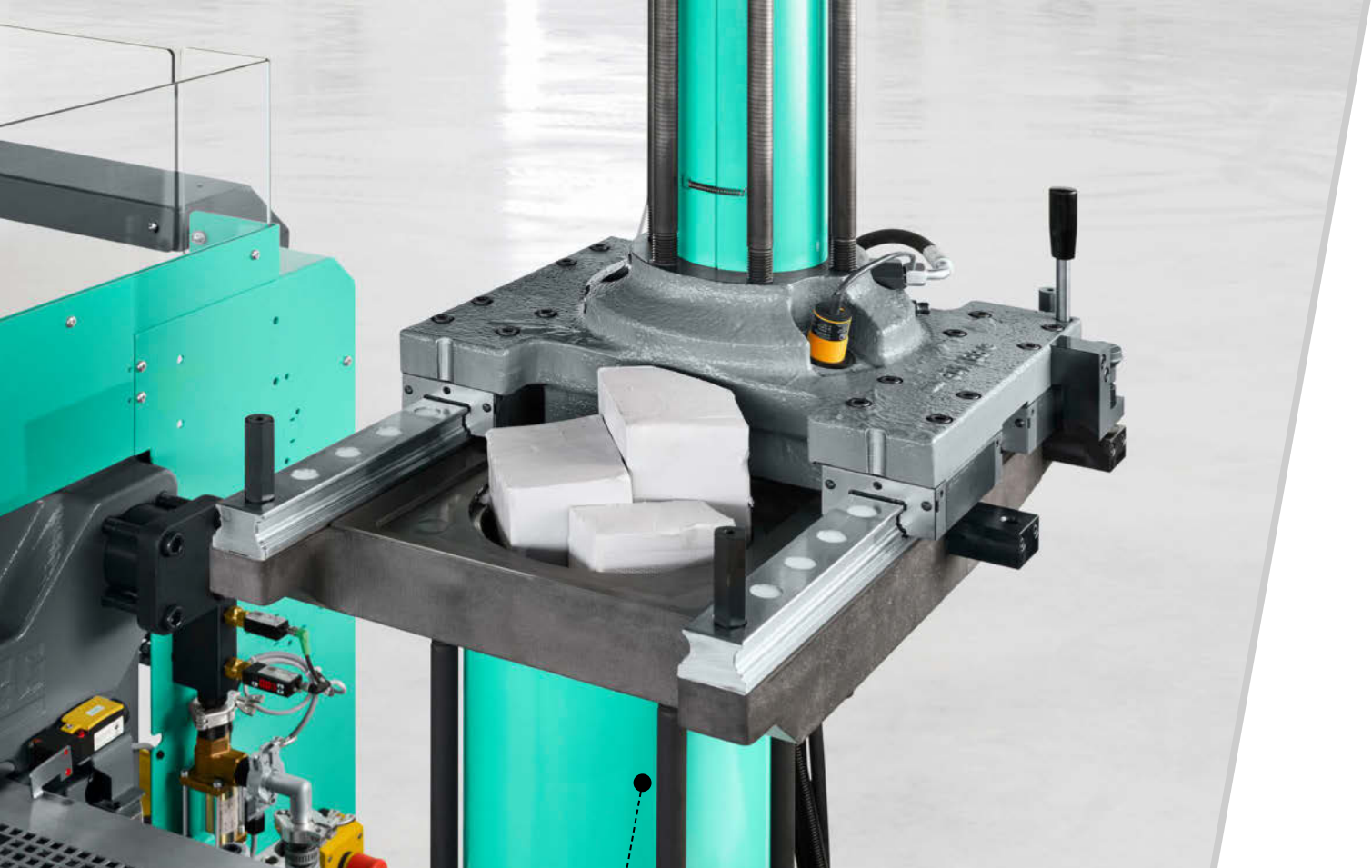
高效的材料利用

为了达到 LSR 加工需要的洁净度，对料筒模组进行了额外密封。除了开放喷嘴外，还有各种内置了液压驱动的针式闭合喷嘴可供选择。一个简易冷流道喷嘴也可实现零浇口零件生产。

用于 LSR 的注射单元

| EUROMAP 尺寸 | 螺杆 [mm] | 注射量 [cm ³] | 注射压力 [bar] |
|---------------|------------|---------------------------|---------------|
| 5 | 8 | 2.5 | 2000 |
| 30 | 12 | 6.8 | 2200 |
| | 15 | 10.6 | 2200 |
| 70 | 18 | 23 | 2500 |
| | 22 | 34 | 2000 |
| | 25 | 44 | 1550 |
| 100 | 15 | 18 | 2500 |
| | 20 | 31 | 2500 |
| | 30 | 71 | 1390 |
| 170 | 25 | 59 | 2500 |
| | 30 | 85 | 2000 |
| | 35 | 115 | 1470 |
| 290 | 25 | 73 | 2500 |
| | 30 | 106 | 2500 |
| | 35 | 104 | 2000 |
| | 40 | 188 | 1530 |
| 400 | 35 | 154 | 2500 |
| | 40 | 201 | 2000 |
| | 45 | 254 | 1580 |
| 800 | 45 | 318 | 2470 |
| | 55 | 474 | 1650 |





关于材料：采用 INJESTER 填料装置进行喂料。

HTV 稳定喂料

// 想要对高温固化硅橡胶 (HTV) 进行流畅加工？我们的 INJESTER 填料装置完全可以胜任！其可简易快速清洁，这一点对于 HTV 加工而言，具备显著优势。因为这种材料常常根据产品特性用于批量生产。因此可实现频繁的材料切换。较高的工艺可靠性，结合较短的准备和停止时间，这对您而言意味着：全程提升经济性。\\

特殊的材料进料

INJESTER（送料机）专为膏状材料的自动喂料而开发，可完全整合到机器控制系统中。采用这套装置，可针对所有通用形状进行稳定加工，例如球状、块状或条状。材料将进行预压缩，将气泡消至最低。部件内部不会形成缩孔，表面无缺陷。

完美的加工

在高温固化硅橡胶加工过程中，精确的温度控制也可避免提前交联。因此对喷嘴和料筒模组进行液态恒温处理。匹配的料筒模组进料口已准备好进行 INJESTER 的安装。带特殊止回环的无压缩螺杆已针对 HTV 进行调整。





机器技术：按照需求

一站式服务！在矽胶加工领域中，我们的射出成型技术值得您信赖：我们可以针对您的液态矽橡胶或固态矽橡胶应用精确设计 ALLROUNDER，还可依据您的需求搭配计量装置、真空技术和脱模技术，甚至还能提供完全的自动化处理。如此一来，您不仅能够获得可满足任何需求的解决方案，还可实现极佳的可重复性，确保稳定可靠的产品品质。

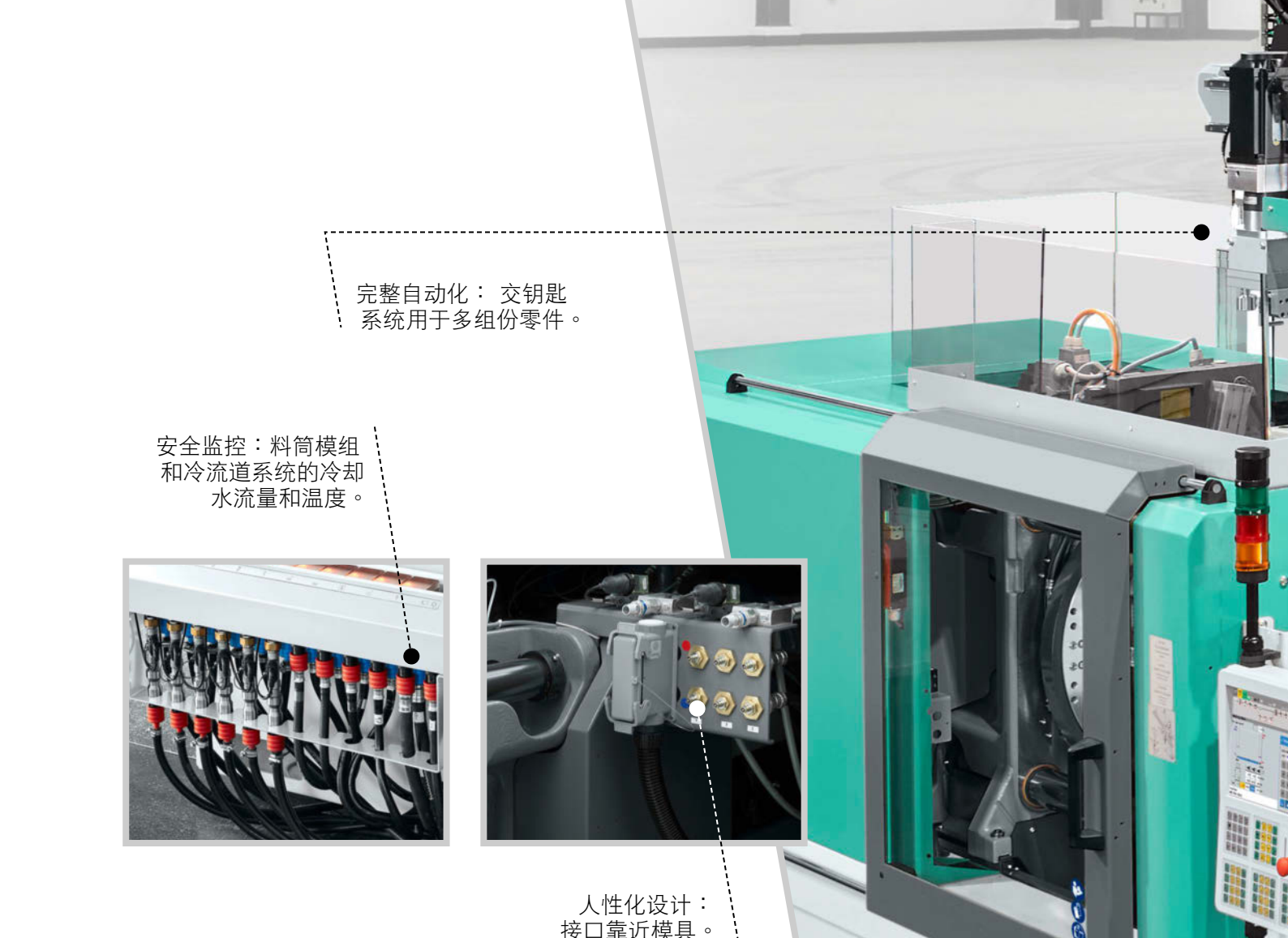


A

Microkolumnen
OSW
max. Druck 10 bar

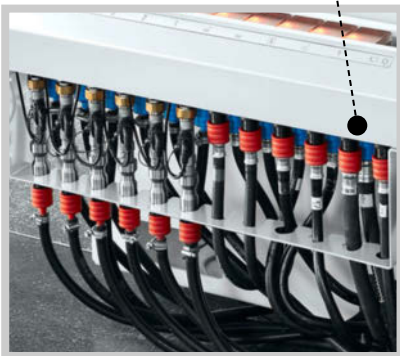
Filter
170

ADWAG
CE



完整自动化：交钥匙系统用于多组份零件。

安全监控：料筒模组和冷流道系统的冷却水流量和温度。



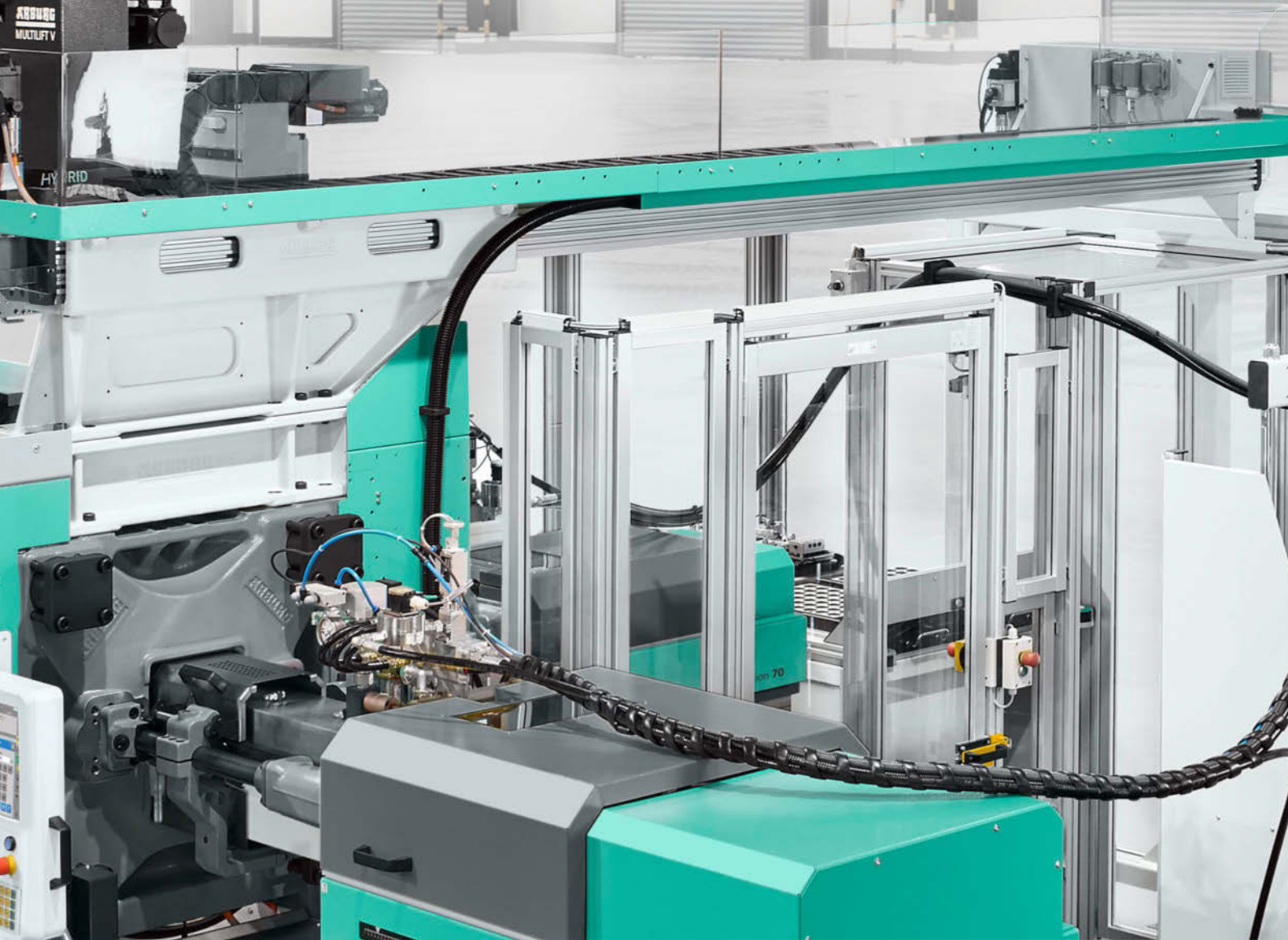
人性化设计：接口靠近模具。

个性化选择

只要选择相应的配置包，就可以在任何一台ALLROUNDER进行硅胶加工。无论是液压机、混合机、电动机或立式机。无论合模力和注射注射尺寸的大小。无论是用于多组份加工或是嵌件包封。我们的产品线可满足所有需求 - 实现细致入微的个性化。

实现精准的基础

低损耗的模具嵌件和不会形成毛刺或飞边的精确模制：例如，我们的ALLROUNDER 就具备成熟的四导柱三板技术，可实现均匀施力。我们独特的驱动技术采用行星齿轮驱动，可在实现高速的同时保证高精度。标配的扭力监测功能也将协助您实现安全且低损耗的生产过程，简而言之：时刻保持高效率！



完全过程控制

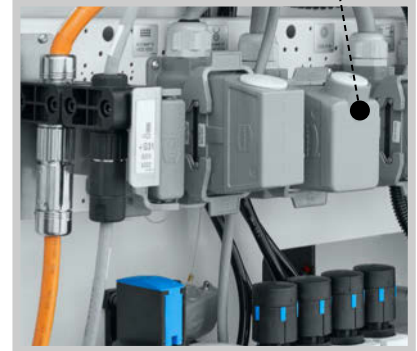
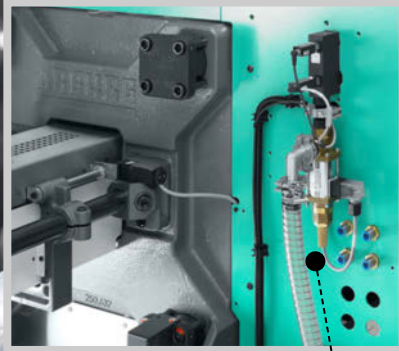
在矽胶加工领域尤其需要完全的过程控制。此时，ALLROUNDER 的设备特性显得尤其重要，例如模具保护功能或自适应模具温度调节功能。易于调节的感测系统确保生产过程中的安全性。模组化结构和可快速更换的料筒模组等特性可在日常工作中节省许多时间。

用于 LSR 和 HTV 的系统解决方案

与我们一同实现个性化定制、始终高效的方案。有些案例，加有一些特殊选项的ALLROUNDER便足以胜任；但有些案例，完美的解决方案就是一套复杂的交钥匙系统，其中包含用于品质保证或包装的工作站。我们是您技术和系统的合作伙伴 - 为您企业提供最理想的注塑技术。

/ i / 更多资讯：
性能范围宣传册

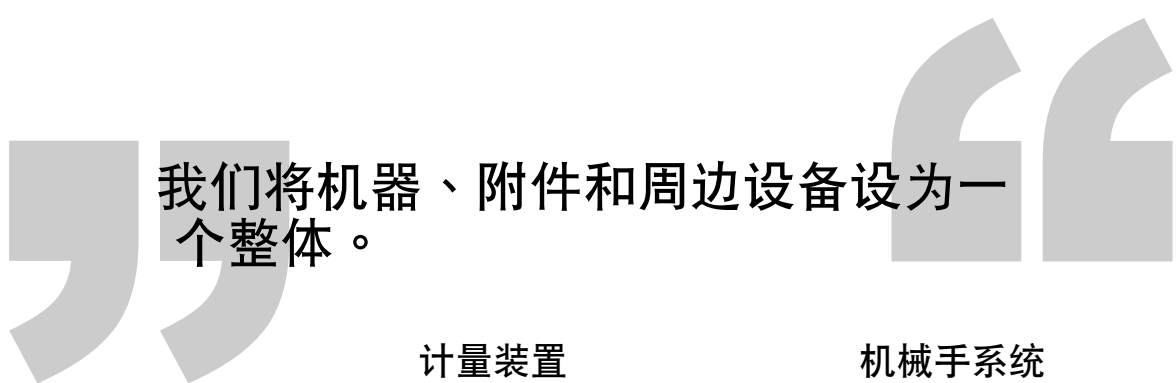
中央集成：
特殊选项的接口。



个性化匹配：采用模组化
真空技术进行模具抽气。

洁净的呼吸面罩：高品质
技术打造零飞边和无需再
加工的批量产品。

更多资讯：
机械手系统宣传手册



我们将机器、附件和周边设备设为一个整体。

计量装置

气动式、液压式还是 伺服电动式？哪一种计量装置最好？为了提供完整的解决方案，我们与行业领先的制造商紧密合作。我们的矽胶套装中提供您选配的通讯协议 OPC UA，可协助您连接 ALLROUNDER 与您的生产环，从而实现灵活的过程控制。并且让您能够轻松地将过程资讯提供给上级系统。

真空和吹气单元

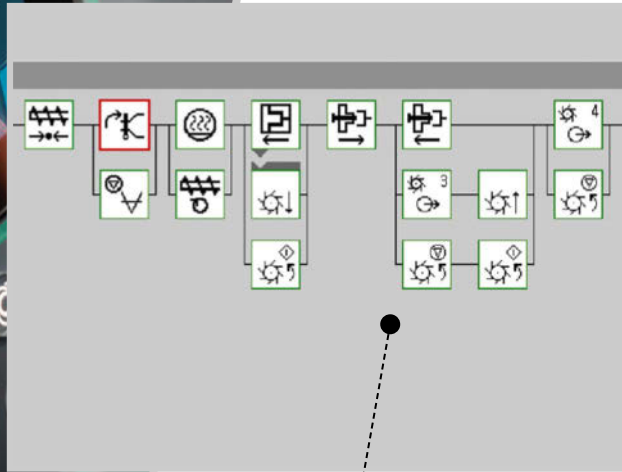
针对模具排气和吹气，我们可向您提供广泛的产品线：从接头和电动接头，到真空阀门和带减压阀的吹气装置，再到真空泵。每种解决方案都可通过我们的机器控制器进行编程。我们提供定模和动模的各种接头。

机械手系统

采用 ALLROUNDER 的完整方案：我们多样的机械手技术可以精确协调您的各个操作任务。还有更多理想的前提条件也可用于硅胶注塑工艺，例如与用于硬胶/软胶结合的多组分应用相结合。

电刷和脱模装置

如何对弹性硅胶产品实现工艺稳定且柔和地脱模，是一项复杂的挑战。除了自动化提取，更需要配备特殊的电刷和脱模装置 - 尤其用于微小零件和多型腔模具。相关接头可集成驱动和监控。



有针对性地优化生产：
完整集成的周边设备
可进行自由编程。

控制系统：智能

// 想要完全掌控加工机、模具、机械手和周边设备，一套功能强大的控制中心必不可少。我们需要“智慧”技术，这项技术应能够为您提供全面的联网方式、监控您的流程、可自行调节，并且在任何运行状况下都能主动为您提供支援。我们的机器控制系统的所有功能均可快速、稳定且方便地针对设置和操作过程进行相应调整。无论是何种应用情况，都能让您达成最佳成效。//

亮点

- SELOGICA 和 GESTICA - 完全相容
- 图像化顺序编程
- 即时错误检查
- 辅助包和连接模组
“数字化准备就绪”
- 完整制造单元的控制中心

i 更多资讯：
GESTICA

稳定的排气

完全填充模具，而不会形成气泡或烧伤表面：在射出之前将模具彻底排气，才能顺利实现矽胶加工。借助一个专用的符号系统，对排气进行灵活设定。此外，您还可以透过机器控制系统里的包络线来调整排气过程，从而实现精确的过程控制。您的优势：可回溯追踪的文件和透明化的品质管理。

集成的周边设备

不论是用于模具、机械手或是周边设备功能：所有过程均可按照机器动作或与机器动作同时进行设置，并实现集中监控。

适配的加热回路

对于可重复的产品生产而言，在模具内保持较高的温度稳定性是必要的。为此，我们的适配模具加热回路自动与控制参数相适应。也可通过感测器对多个加热区进行平行调整。

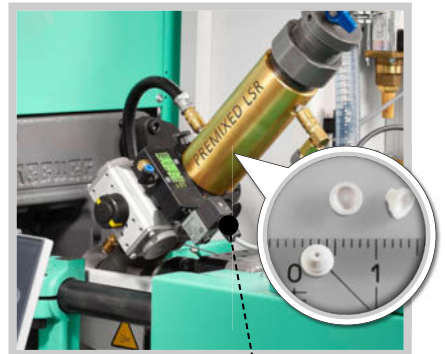
稳定监控生产：
根据排气情况进行
过程和品质控制。



应用：来源于实践

// 基于大量优良特性（例如耐温度变化和耐化学性），硅胶被频繁用于新的解决方案和产品创意中。作为技术和系统合作伙伴，我们可向您提供用于硅胶加工和与其他工艺相结合的最优化基础 - 凭借雄厚的专业知识和个性化经济性技术。 //

32 个密封环快速脱模：
伺服电动脱模机缩短循环时间。



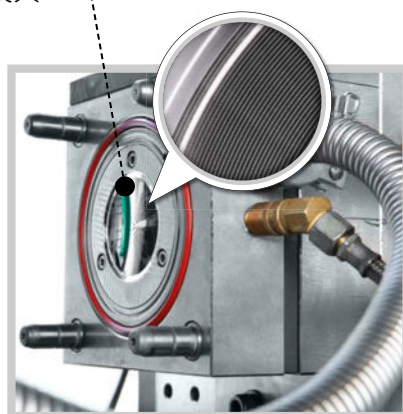
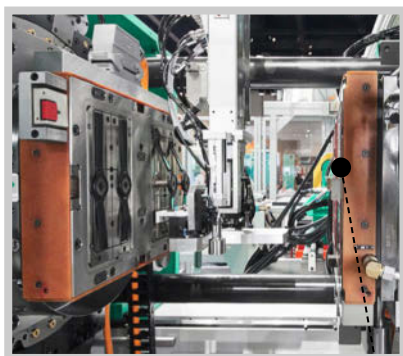
重量为 0.009 g 的瓶盖：
特殊的LSR微注射模块，
带8毫米注射螺杆。

更多资讯：
应用专业知识手册
交钥匙工程宣传册

组合：由两种不同肖氏硬度的硅胶制成的按钮。



高精度菲涅尔透镜：带有 7.2 μm 针脚的精密模具。



安全的硬胶/软胶结合：
机械手系统可靠脱模。

医疗植入物：交钥匙方案在洁净室内进行全自动生产。



这就是我们的媒体库：具有
深度、令人兴奋、有趣。

ARBURG GmbH + Co KG
Arthur-Hehl-Strasse
72290 Lossburg
Tel.: +49 7446 33-0
www.arburg.com
contact@arburg.com

WIR SIND DA.

© 2024 ARBURG GmbH + Co KG | 所有数据和技术信息均经过仔细编写。但我们不能保证其完全正确无误。个别插图和信息可能与实际交付的机器不符。相关的有效操作说明适用于机器的安装和操作。